

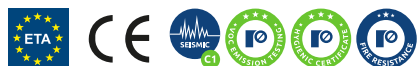
R-CFS+KERII Химический анкер (гибридная смола) с резьбовыми стержнями

Высокоэффективная смола сертифицирована для использования в бетоне с трещинами и без трещин вместе с резьбовыми шпильками



Сертификаты и одобрения

• ETA-21-0242



Информация о продукте

Свойства и преимущества

- Изделие сертифицировано для применения с резьбовыми шпильками в бетоне с трещинами (ETAG 001 опция 1)
- Возможность использования в сухих и влажных основаниях, а также в отверстиях и основаниях залитых водой
- Применение зимней версии смолы способствует сокращению времени отверждения
- Возможность очистки отверстий 3 способами (в том числе с использованием трубного бура)

Применение

- Защитные стены
- Балюстрады
- Перила
- Кровля
- Кабельные желоба и провода
- Опалубка
- Кронштейны водопровода и кабельной проводки
- Платформы
- Системы трубопроводов
- Пассажирские лифты
- Защитные ограждения
- Светопрозрачные (витражные) ограждающие конструкции

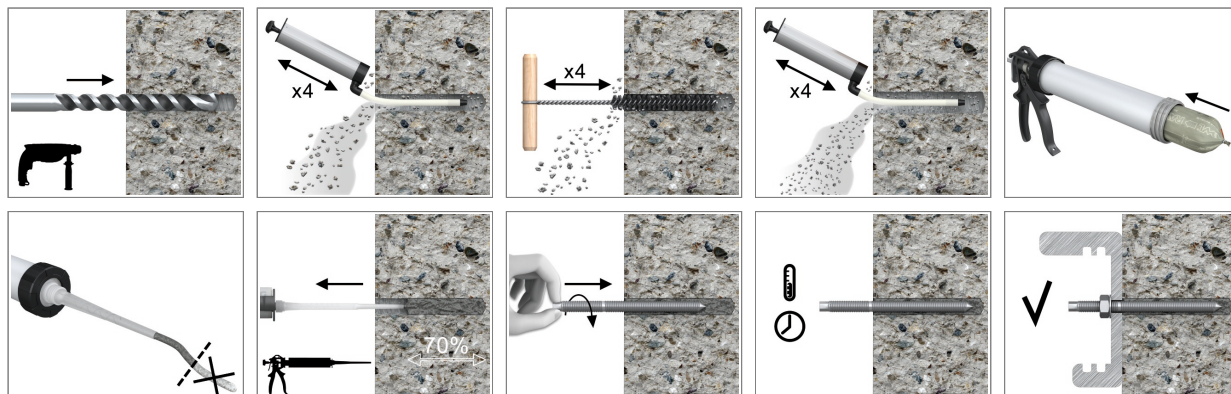
Материал

ОСНОВАНИЯ

Сертифицированы для:

- Бетон с трещинами, класс C20/25-C50/60
- Бетон без трещин C20/25-C50/60

Инструкция монтажа



Информация о продукте

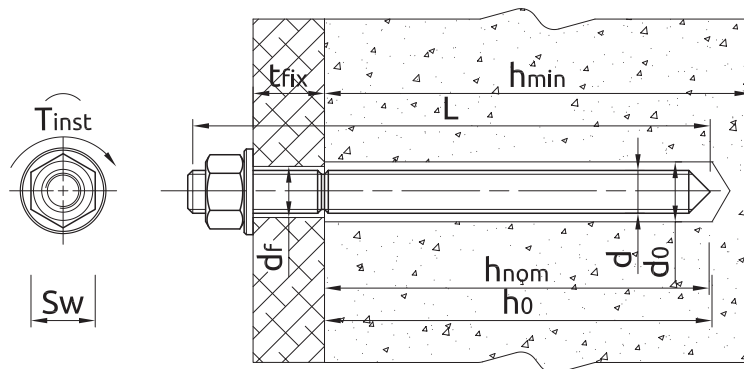
1. Просверлить отверстие необходимого диаметра и с соответствующей глубиной.
2. Удалить сверильную стружку путем четырехкратной очистки отверстия с помощью ручного насоса и ершика. Данная операция является обязательной перед выполнением монтажа.
3. Разместить капсулу в дозаторе и установить на него смесительную насадку
4. Приступая к использованию нового баллона, выдавить некоторое количество смолы до момента, пока полученная смесь не будет иметь однородный цвет.
5. Заполнить отверстие смолой на 2/3 его глубины, начиная от дна отверстия
6. Сразу после заполнения смолой, вкручивающим движением вставить в отверстие анкерную шпильку. Удалить лишнее количество смолы, вытекшей из отверстия и дождаться схватывания смолы.
7. Установить прикрепляемый элемент и затянуть гайку с необходимым крутящим моментом

Изделие	Смола	Описание/Вид смолы	Объём
			[ml]
R-CFS+KERII-600	R-CFS+KERII	[Russian]: R-KER II Hybrid Resin	600
R-CFS+KERII-600-S		[Russian]: R-KER II Hybrid Resin for High Temperature (Summer) / Slow Cure Styrene Free Hybrid Resin	
R-CFS+KERII-600-W		[Russian]: R-KER II Hybrid Resin for High Temperature (Winter) / Fast Cure Styrene Free Hybrid Resin	

R-STUDS

Размер	Изделие			Анкер		Прикрепляемый элемент		
	Сталь класса 5.8	Сталь класса 8.8	Сталь класса A4	Диаметр	Длина	Диаметр отверстия	Максимальная толщина	[Russian]: h _{nom, 12d}
				d	L	d _f		
				[mm]	[mm]	[mm]		
M8	R-STUDS-08110	R-STUDS-08110-88	R-STUDS-08110-A4	8	110	9	40	4
	R-STUDS-08160	-	R-STUDS-08160-A4	8	160	9	90	54
M10	R-STUDS-10130	R-STUDS-10130-88	R-STUDS-10130-A4	10	130	12	48	-
	R-STUDS-10170	-	-	10	170	12	88	38
	R-STUDS-10190	-	-	10	190	12	108	58
M12	R-STUDS-12160	R-STUDS-12160-88	R-STUDS-12160-A4	12	160	14	65	1
	R-STUDS-12190	-	R-STUDS-12190-A4	12	190	14	95	31
	R-STUDS-12220	-	-	12	220	14	145	61
	R-STUDS-12260	-	-	12	260	14	165	101
M16	R-STUDS-12300	R-STUDS-12300-88	R-STUDS-12300-A4	12	300	14	205	141
	R-STUDS-16190	R-STUDS-16190-88	R-STUDS-16190-A4	16	190	18	71	-
	R-STUDS-16220	R-STUDS-16220-88	-	16	220	18	101	9
	R-STUDS-16260	-	-	16	260	18	141	49
	R-STUDS-16300	-	-	16	300	18	181	89
M20	R-STUDS-16380	-	-	16	380	18	261	169
	R-STUDS-20260	R-STUDS-20260-88	R-STUDS-20260-A4	20	260	22	117	-
	R-STUDS-20300	R-STUDS-20300-88	-	20	300	22	157	37
	R-STUDS-20350	-	-	20	350	22	207	87
M24	-	R-STUDS-20220-88	-	20	220	22	77	-
	R-STUDS-24300	R-STUDS-24300-88	R-STUDS-24300-A4	24	300	26	132	-
M30	R-STUDS-30380	R-STUDS-30380-88	-	30	380	32	181	-

Основные монтажные параметры



R-STUDS

Размер			M8	M10	M12	M16	M20	M24	M30
Диаметр резьбы	d	[мм]	8	10	12	16	20	24	30
Диаметр отверстия в основании	d ₀	[мм]	10	12	14	18	24	28	35
Диаметр отверстия в крепёжном элементе	d _f	[мм]	9	12	14	18	22	26	33
Минимальная глубина отверстия в основании	h ₀	[мм]	h _{nom} + 5	h _{nom} + 5	h _{nom} + 5	h _{nom} + 5	h _{nom} + 5	h _{nom} + 5	h _{nom} + 5
Минимальная толщина основания	h _{min}	[мм]	h _{nom} + 30 ≥ 100	h _{nom} + 30 ≥ 100	h _{nom} + 30 ≥ 100	h _{nom} + 2d ₀	h _{nom} + 2d ₀	h _{nom} + 2d ₀	h _{nom} + 2d ₀
Крутящий момент	T _{inst}	[Nm]	10	20	40	80	120	160	200
Минимальное расстояние между точками крепления	s _{min}	[мм]	40	40	40	40	40	50	60
Минимальное расстояние от края основания	c _{min}	[мм]	40	40	40	40	40	50	60
МИНИМАЛЬНАЯ ГЛУБИНА АНКЕРОВКИ									
Минимальная глубина заделки анкера в основание	h _{nom,min}	[мм]	60	60	60	60	80	96	120
МАКСИМАЛЬНАЯ ГЛУБИНА АНКЕРОВКИ									
Минимальная глубина заделки анкера в основание	h _{nom,max}	[мм]	160	200	240	320	400	480	600

Минимальное время отверждения и монтажа

R-KER-II

Температура смолы	Температура основания	Время отверждения	Время монтажа
[°C]	[°C]	[min]	[min]
5	-5	24	40
5	0	3	30
5	5	90	15
10	10	60	8
15	15	60	5
20	20	45	2.5
25	25	45	2
25	30	45	2
25	35	30	1.5
25	40	30	1.5

[Russian]: *For wet concrete the curing time must be doubled

Основные монтажные параметры

R-KER-II S

Температура смолы	Температура основания	Время отверждения	Время монтажа
[°C]	[°C]	[min]	[min]
5	5	12	40
10	10	8	20
15	15	6	15
20	20	4	10
25	25	3	9.5
25	30	2	7
25	35	2	6.5
25	40	1.5	6.5

[Russian]: *For wet concrete the curing time must be doubled

R-KER-II W

Температура смолы	Температура основания	Время отверждения	Время монтажа
[°C]	[°C]	[min]	[min]
5	-20	24	80
5	-15	16	60
5	-10	8	40
5	-5	4	20
5	0	2	14
5	5	60	9
10	10	45	5.5
15	15	30	3
20	20	15	2
25	25	10	1.5
25	30	10	1.5
25	35	5	1
25	40	5	1

[Russian]: *For wet concrete the curing time must be doubled

Механические характеристики

Размер			M8	M10	M12	M16	M20	M24	M30
R-STUDS Метрическая резьбовая шпилька из углеродистой стали класс стали 5.8									
Предел прочности при растяжении	f_{uk}	[N/mm ²]	500	500	500	500	500	500	500
Предел текучести при растяжении	f_{yk}	[N/mm ²]	400	400	400	400	400	400	400
Зона сечения – вырыв	A_s	[мм ²]	37	58	84	157	245	353	560
Упругий момент сопротивления сечения	W_{el}	[мм ³]	31	62	109	278	541	935	1868
Характеристический изгибающий момент	$M^0_{Rk,s}$	[Nm]	19	37	65	166	324	561	1124
Расчётное сопротивление изгибу	M	[Nm]	15	30	52	133	259	449	899
Допустимая устойчивость к изгибу	M_{rec}	[Nm]	11	21	37	95	185	321	642

Механические характеристики

Размер			M8	M10	M12	M16	M20	M24	M30
R-STUDS-88 Метрическая резьбовая шпилька из углеродистой стали класс стали 8.8									
Предел прочности при растяжении	f_{uk}	[N/mm ²]	800	800	800	800	800	800	800
Предел текучести при растяжении	f_{yk}	[N/mm ²]	640	640	640	640	640	640	640
Зона сечения – вырыв	A_s	[мм ²]	37	58	84	157	245	353	560
Упругий момент сопротивления сечения	W_{el}	[мм ³]	31	62	109	278	541	935	1868
Характеристический изгибающий момент	$M^0_{Rk,s}$	[Nm]	30	60	105	266	519	898	1799
Расчётное сопротивление изгибу	M	[Nm]	24	48	84	213	416	718	1439
Допустимая устойчивость к изгибу	M_{rec}	[Nm]	17	34	60	152	297	513	1028
R-STUDS-A4 Метрическая резьбовая шпилька из нержавеющей стали класс А4									
Предел прочности при растяжении	f_{uk}	[N/mm ²]	700	700	700	700	700	700	700
Предел текучести при растяжении	f_{yk}	[N/mm ²]	450	450	450	450	450	450	450
Зона сечения – вырыв	A_s	[мм ²]	37	58	84	157	245	353	560
Упругий момент сопротивления сечения	W_{el}	[мм ³]	31	62	109	278	541	935	1868
Характеристический изгибающий момент	$M^0_{Rk,s}$	[Nm]	26	52	92	233	454	786	1574
Расчётное сопротивление изгибу	M	[Nm]	17	34	59	149	291	504	1009
Допустимая устойчивость к изгибу	M_{rec}	[Nm]	12	24	42	107	208	360	721

Основные механические параметры

R-STUDS

Рабочие характеристики отдельного анкера без учета влияния краёв и соседних анкеров

Размер	M8	M10	M12	M16	M20	M24	M30	M8	M10	M12	M16	M20	M24	M30	
Основание	Бетон с трещинами							Бетон без трещин							
СРЕДНЯЯ РАЗРУШАЮЩАЯ НАГРУЗКА															
УСИЛИЕ НА ВЫРЫВ $N_{Ru,m}$															
R-STUDS МЕТРИЧЕСКАЯ РЕЗЬБОВАЯ ШПИЛЬКА ИЗ УГЛЕРОДИСТОЙ СТАЛИ КЛАСС СТАЛИ 5.8															
Минимальная глубина анкеровки	[кН]	20.1	20.1	20.1	20.1	30.9	40.6	56.8	22.0	28.2	28.2	28.2	43.4	57.0	79.7
Максимальная глубина анкеровки	[кН]	22.0	34.8	50.6	94.2	147.0	211.7	335.9	22.0	34.8	50.6	94.2	147.0	211.7	335.9
R-STUDS-88 МЕТРИЧЕСКАЯ РЕЗЬБОВАЯ ШПИЛЬКА ИЗ УГЛЕРОДИСТОЙ СТАЛИ КЛАСС СТАЛИ 8.8															
Минимальная глубина анкеровки	[кН]	20.1	20.1	20.1	20.1	30.9	40.6	56.8	28.2	28.2	28.2	28.2	43.4	57.0	79.7
Максимальная глубина анкеровки	[кН]	32.9	52.2	75.9	141.3	220.5	317.5	503.8	32.9	52.2	75.9	141.3	220.5	317.5	503.8
R-STUDS-A4 МЕТРИЧЕСКАЯ РЕЗЬБОВАЯ ШПИЛЬКА ИЗ НЕРЖАВЕЮЩЕЙ СТАЛИ КЛАСС А4															
Минимальная глубина анкеровки	[кН]	20.1	20.1	20.1	20.1	30.9	40.6	56.8	28.2	28.2	28.2	28.2	43.4	57.0	79.7
Максимальная глубина анкеровки	[кН]	28.9	45.8	66.6	124.0	193.6	278.7	442.2	28.9	45.8	66.6	124.0	193.6	278.7	442.2
УСИЛИЕ НА СПРЕЗ $V_{Ru,m}$															
R-STUDS МЕТРИЧЕСКАЯ РЕЗЬБОВАЯ ШПИЛЬКА ИЗ УГЛЕРОДИСТОЙ СТАЛИ КЛАСС СТАЛИ 5.8															
Минимальная глубина анкеровки	[кН]	11.0	17.4	25.3	47.1	73.5	105.8	135.7	11.0	17.4	25.3	47.1	73.5	105.8	167.9
Максимальная глубина анкеровки	[кН]	11.0	17.4	25.3	47.1	73.5	105.8	167.9	11.0	17.4	25.3	47.1	73.5	105.8	167.9
R-STUDS-88 МЕТРИЧЕСКАЯ РЕЗЬБОВАЯ ШПИЛЬКА ИЗ УГЛЕРОДИСТОЙ СТАЛИ КЛАСС СТАЛИ 8.8															
Минимальная глубина анкеровки	[кН]	16.5	26.1	37.9	64.3	84.8	114.1	115.0	16.5	26.1	37.9	70.7	110.3	158.8	194.3
Максимальная глубина анкеровки	[кН]	16.5	26.1	37.9	70.7	110.3	158.8	226.9	16.5	26.1	37.9	70.7	110.3	158.8	240.4
R-STUDS-A4 МЕТРИЧЕСКАЯ РЕЗЬБОВАЯ ШПИЛЬКА ИЗ НЕРЖАВЕЮЩЕЙ СТАЛИ КЛАСС А4															
Минимальная глубина анкеровки	[кН]	14.5	22.9	33.3	62.0	85.3	114.3	170.7	14.5	22.9	33.3	62.0	96.8	139.4	221.1
Максимальная глубина анкеровки	[кН]	14.5	22.9	33.3	62.0	96.8	139.4	221.1	14.5	22.9	33.3	62.0	96.8	139.4	221.1

Основные механические параметры

Размер		M8	M10	M12	M16	M20	M24	M30	M8	M10	M12	M16	M20	M24	M30
ХАРАКТЕРНАЯ НАГРУЗКА															
УСИЛИЕ НА ВЫРЫВ N_{rk}															
R-STUDS МЕТРИЧЕСКАЯ РЕЗЬБОВАЯ ШПИЛЬКА ИЗ УГЛЕРОДИСТОЙ СТАЛИ КЛАСС СТАЛИ 5.8															
Минимальная глубина анкеровки	[кН]	15.1	16.0	16.0	16.0	24.6	32.4	45.3	18.0	22.9	22.9	22.9	35.2	46.3	64.7
Максимальная глубина анкеровки	[кН]	18.0	29.0	42.0	78.0	122.0	176.0	280.0	18.0	29.0	42.0	78.0	122.0	176.0	280.0
R-STUDS-88 МЕТРИЧЕСКАЯ РЕЗЬБОВАЯ ШПИЛЬКА ИЗ УГЛЕРОДИСТОЙ СТАЛИ КЛАСС СТАЛИ 8.8															
Минимальная глубина анкеровки	[кН]	15.1	16.0	16.0	16.0	24.6	32.4	45.3	22.9	22.9	22.9	22.9	35.2	46.3	64.7
Максимальная глубина анкеровки	[кН]	29.0	46.0	67.0	126.0	188.5	253.3	282.7	29.0	46.0	67.0	126.0	196.0	282.0	448.0
R-STUDS-A4 МЕТРИЧЕСКАЯ РЕЗЬБОВАЯ ШПИЛЬКА ИЗ НЕРЖАВЕЮЩЕЙ СТАЛИ КЛАСС А4															
Минимальная глубина анкеровки	[кН]	15.1	16.0	16.0	16.0	24.6	32.4	45.3	22.9	22.9	22.9	22.9	35.2	46.3	64.7
Максимальная глубина анкеровки	[кН]	26.0	41.0	59.0	110.0	171.0	247.0	282.7	26.0	41.0	59.0	110.0	171.0	247.0	392.0
УСИЛИЕ НА СРЕЗ V_{rk}															
R-STUDS МЕТРИЧЕСКАЯ РЕЗЬБОВАЯ ШПИЛЬКА ИЗ УГЛЕРОДИСТОЙ СТАЛИ КЛАСС СТАЛИ 5.8															
Минимальная глубина анкеровки	[кН]	9.00	14.0	21.0	32.0	49.3	64.8	90.5	9.00	14.0	21.0	39.0	61.0	88.0	129.3
Максимальная глубина анкеровки	[кН]	9.00	14.0	21.0	39.0	61.0	88.0	140.0	9.00	14.0	21.0	39.0	61.0	88.0	140.0
R-STUDS-88 МЕТРИЧЕСКАЯ РЕЗЬБОВАЯ ШПИЛЬКА ИЗ УГЛЕРОДИСТОЙ СТАЛИ КЛАСС СТАЛИ 8.8															
Минимальная глубина анкеровки	[кН]	15.0	23.0	32.0	32.0	49.3	64.8	90.5	15.0	23.0	34.0	45.7	70.4	92.5	129.3
Максимальная глубина анкеровки	[кН]	15.0	23.0	34.0	63.0	98.0	141.0	224.0	15.0	23.0	34.0	63.0	98.0	141.0	224.0
R-STUDS-A4 МЕТРИЧЕСКАЯ РЕЗЬБОВАЯ ШПИЛЬКА ИЗ НЕРЖАВЕЮЩЕЙ СТАЛИ КЛАСС А4															
Минимальная глубина анкеровки	[кН]	13.0	20.0	29.0	32.0	49.3	64.8	90.5	13.0	20.0	29.0	45.7	70.4	92.5	129.3
Максимальная глубина анкеровки	[кН]	13.0	20.0	29.0	55.0	86.0	124.0	196.0	13.0	20.0	29.0	55.0	86.0	124.0	196.0
РАСЧЁТНАЯ НАГРУЗКА															
УСИЛИЕ НА ВЫРЫВ N_{rd}															
R-STUDS МЕТРИЧЕСКАЯ РЕЗЬБОВАЯ ШПИЛЬКА ИЗ УГЛЕРОДИСТОЙ СТАЛИ КЛАСС СТАЛИ 5.8															
Минимальная глубина анкеровки	[кН]	10.1	10.7	10.7	10.7	16.4	21.6	30.2	12.0	15.2	15.2	15.2	23.5	30.9	43.1
Максимальная глубина анкеровки	[кН]	12.0	19.3	28.0	52.0	81.3	117.3	186.7	12.0	19.3	28.0	52.0	81.3	117.3	186.7
R-STUDS-88 МЕТРИЧЕСКАЯ РЕЗЬБОВАЯ ШПИЛЬКА ИЗ УГЛЕРОДИСТОЙ СТАЛИ КЛАСС СТАЛИ 8.8															
Минимальная глубина анкеровки	[кН]	10.1	10.7	10.7	10.7	16.4	21.6	30.2	15.2	15.2	15.2	15.2	23.5	30.9	43.1
Максимальная глубина анкеровки	[кН]	19.3	30.7	44.7	84.0	125.7	168.9	188.5	19.3	30.7	44.7	84.0	130.7	188.0	298.7
R-STUDS-A4 МЕТРИЧЕСКАЯ РЕЗЬБОВАЯ ШПИЛЬКА ИЗ НЕРЖАВЕЮЩЕЙ СТАЛИ КЛАСС А4															
Минимальная глубина анкеровки	[кН]	10.1	10.7	10.7	10.7	16.4	21.6	30.2	13.9	15.2	15.2	15.2	23.5	30.9	43.1
Максимальная глубина анкеровки	[кН]	13.9	21.9	31.6	58.8	91.4	132.1	188.5	13.9	21.9	31.6	58.8	91.4	132.1	209.6
УСИЛИЕ НА СРЕЗ V_{rd}															
R-STUDS МЕТРИЧЕСКАЯ РЕЗЬБОВАЯ ШПИЛЬКА ИЗ УГЛЕРОДИСТОЙ СТАЛИ КЛАСС СТАЛИ 5.8															
Минимальная глубина анкеровки	[кН]	7.20	11.2	16.8	21.3	32.9	43.2	60.4	7.20	11.2	16.8	30.5	46.9	61.7	86.2
Максимальная глубина анкеровки	[кН]	7.20	11.2	16.8	31.2	48.8	70.4	112.0	7.20	11.2	16.8	31.2	48.8	70.4	112.0
R-STUDS-88 МЕТРИЧЕСКАЯ РЕЗЬБОВАЯ ШПИЛЬКА ИЗ УГЛЕРОДИСТОЙ СТАЛИ КЛАСС СТАЛИ 8.8															
Минимальная глубина анкеровки	[кН]	12.0	18.4	21.3	21.3	32.9	43.2	60.4	12.0	18.4	27.2	30.5	46.9	61.7	86.2
Максимальная глубина анкеровки	[кН]	12.0	18.4	27.2	50.4	78.4	112.8	179.2	12.0	18.4	27.2	50.4	78.4	112.8	179.2
R-STUDS-A4 МЕТРИЧЕСКАЯ РЕЗЬБОВАЯ ШПИЛЬКА ИЗ НЕРЖАВЕЮЩЕЙ СТАЛИ КЛАСС А4															
Минимальная глубина анкеровки	[кН]	8.33	12.8	18.6	21.3	32.9	43.2	60.4	8.33	12.8	18.6	30.5	46.9	61.7	86.2
Максимальная глубина анкеровки	[кН]	8.33	12.8	18.6	35.3	55.1	79.5	125.6	8.33	12.8	18.6	35.3	55.1	79.5	125.6

Основные механические параметры

Размер		M8	M10	M12	M16	M20	M24	M30	M8	M10	M12	M16	M20	M24	M30
РЕКОМЕНДУЕМАЯ НАГРУЗКА															
УСИЛИЕ НА ВЫРЫВ N_{ec}															
R-STUDS МЕТРИЧЕСКАЯ РЕЗЬБОВАЯ ШПИЛЬКА ИЗ УГЛЕРОДИСТОЙ СТАЛИ КЛАСС СТАЛИ 5.8															
Минимальная глубина анкеровки	[кН]	7.18	7.62	7.62	7.62	11.7	15.4	21.6	8.57	10.9	10.9	10.9	16.8	22.0	30.8
Максимальная глубина анкеровки	[кН]	8.57	13.8	20.0	37.1	58.1	83.8	133.3	8.57	13.8	20.0	37.1	58.1	83.8	133.3
R-STUDS-88 МЕТРИЧЕСКАЯ РЕЗЬБОВАЯ ШПИЛЬКА ИЗ УГЛЕРОДИСТОЙ СТАЛИ КЛАСС СТАЛИ 8.8															
Минимальная глубина анкеровки	[кН]	7.18	7.62	7.62	7.62	11.7	15.4	21.6	10.9	10.9	10.9	10.9	16.8	22.0	30.8
Максимальная глубина анкеровки	[кН]	13.8	21.9	31.9	60.0	89.8	120.6	134.6	13.8	21.9	31.9	60.0	93.3	134.3	213.3
R-STUDS-A4 МЕТРИЧЕСКАЯ РЕЗЬБОВАЯ ШПИЛЬКА ИЗ НЕРЖАВЕЮЩЕЙ СТАЛИ КЛАСС А4															
Минимальная глубина анкеровки	[кН]	7.18	7.62	7.62	7.62	11.7	15.4	21.6	9.93	10.9	10.9	10.9	16.8	22.0	30.8
Максимальная глубина анкеровки	[кН]	9.93	15.7	22.5	42.0	65.3	94.4	134.6	9.93	15.7	22.5	42.0	65.3	94.4	149.7
УСИЛИЕ НА СРЕЗ V_{ec}															
R-STUDS МЕТРИЧЕСКАЯ РЕЗЬБОВАЯ ШПИЛЬКА ИЗ УГЛЕРОДИСТОЙ СТАЛИ КЛАСС СТАЛИ 5.8															
Минимальная глубина анкеровки	[кН]	5.14	8.00	12.0	15.2	23.5	30.9	43.1	5.14	8.00	12.0	21.8	33.5	44.1	61.6
Максимальная глубина анкеровки	[кН]	5.14	8.00	12.0	22.3	34.9	50.3	80.0	5.14	8.00	12.0	22.3	34.9	50.3	80.0
R-STUDS-88 МЕТРИЧЕСКАЯ РЕЗЬБОВАЯ ШПИЛЬКА ИЗ УГЛЕРОДИСТОЙ СТАЛИ КЛАСС СТАЛИ 8.8															
Минимальная глубина анкеровки	[кН]	8.57	13.1	15.2	15.2	23.5	30.9	43.1	8.57	13.1	19.4	21.8	33.5	44.1	61.6
Максимальная глубина анкеровки	[кН]	8.57	13.1	19.4	36.0	56.0	80.6	128.0	8.57	13.1	19.4	36.0	56.0	80.6	128.0
R-STUDS-A4 МЕТРИЧЕСКАЯ РЕЗЬБОВАЯ ШПИЛЬКА ИЗ НЕРЖАВЕЮЩЕЙ СТАЛИ КЛАСС А4															
Минимальная глубина анкеровки	[кН]	5.95	9.16	13.3	15.2	23.5	30.9	43.1	5.95	9.16	13.3	21.8	33.5	44.1	61.6
Максимальная глубина анкеровки	[кН]	5.95	9.16	13.3	25.2	39.4	56.8	89.7	5.95	9.16	13.3	25.2	39.4	56.8	89.7

Рабочие параметры

R-STUDS

Размер			M8	M10	M12	M16	M20	M24	M30
УСИЛИЕ НА ВЫРЫВ									
РАЗРУШЕНИЕ СТАЛИ; СТАЛЬ КЛАССА 5.8									
Характерная нагрузка	$N_{Rk,s}$	[кН]	18.00	29.00	42.00	78.00	122.00	176.00	280.00
Частичный коэффициент безопасности	γ_{Ms}	-	1.50	1.50	1.50	1.50	1.50	1.50	1.50
РАЗРУШЕНИЕ СТАЛИ; СТАЛЬ КЛАССА 8.8									
Характерная нагрузка	$N_{Rk,s}$	[кН]	29.00	46.00	67.00	126.00	196.00	282.00	448.00
Частичный коэффициент безопасности	γ_{Ms}	-	1.50	1.50	1.50	1.50	1.50	1.50	1.50
РАЗРУШЕНИЕ СТАЛИ; СТАЛЬ КЛАССА A4-70									
Характерная нагрузка	$N_{Rk,s}$	[кН]	26.00	41.00	59.00	110.00	171.00	247.00	392.00
Частичный коэффициент безопасности	γ_{Ms}	-	1.87	1.87	1.87	1.87	1.87	1.87	1.87
КОМБИНИРОВАННОЕ РАЗРУШЕНИЕ ВСЛЕДСТВИЕ ВЫРЫВАНИЯ АНКЕРА И КОНУСА БЕТОНА; [RUSSIAN]: NON-CRACKED CONCRETE, C20/25									
Характеристическое сопротивление связи	T_{Rk}	[N/mm ²]	16.00	15.00	15.00	13.00	10.00	10.00	8.00
[Russian]: Sustained load factor	ψ_{sus}^0	-	0.72	0.72	0.72	0.72	0.72	0.72	0.72
КОМБИНИРОВАННОЕ РАЗРУШЕНИЕ ВСЛЕДСТВИЕ ВЫРЫВАНИЯ АНКЕРА И КОНУСА БЕТОНА; [RUSSIAN]: NON-CRACKED CONCRETE, C20/25									
Характеристическое сопротивление связи	T_{Rk}	[N/mm ²]	16.00	15.00	15.00	13.00	10.00	10.00	8.00
[Russian]: Sustained load factor	ψ_{sus}^0	-	0.72	0.72	0.72	0.72	0.72	0.72	0.72
КОМБИНИРОВАННОЕ РАЗРУШЕНИЕ ВСЛЕДСТВИЕ ВЫРЫВАНИЯ АНКЕРА И КОНУСА БЕТОНА; [RUSSIAN]: NON-CRACKED CONCRETE, C20/25									
Характеристическое сопротивление связи	T_{Rk}	[N/mm ²]	8.50	8.00	8.00	7.00	5.50	5.50	4.50
[Russian]: Sustained load factor	ψ_{sus}^0	-	0.61	0.61	0.61	0.61	0.61	0.61	0.61
КОМБИНИРОВАННОЕ РАЗРУШЕНИЕ ВСЛЕДСТВИЕ ВЫРЫВАНИЯ АНКЕРА И КОНУСА БЕТОНА; [RUSSIAN]: CRACKED CONCRETE, C20/25									
Характеристическое сопротивление связи	T_{Rk}	[N/mm ²]	10.00	11.00	11.00	9.50	7.50	7.00	5.00
[Russian]: Sustained load factor	ψ_{sus}^0	-	0.72	0.72	0.72	0.72	0.72	0.72	0.72
КОМБИНИРОВАННОЕ РАЗРУШЕНИЕ ВСЛЕДСТВИЕ ВЫРЫВАНИЯ АНКЕРА И КОНУСА БЕТОНА; [RUSSIAN]: CRACKED CONCRETE, C20/25									
Характеристическое сопротивление связи	T_{Rk}	[N/mm ²]	10.00	11.00	11.00	9.50	7.50	7.00	5.00
[Russian]: Sustained load factor	ψ_{sus}^0	-	0.72	0.72	0.72	0.72	0.72	0.72	0.72
КОМБИНИРОВАННОЕ РАЗРУШЕНИЕ ВСЛЕДСТВИЕ ВЫРЫВАНИЯ АНКЕРА И КОНУСА БЕТОНА; [RUSSIAN]: CRACKED CONCRETE, C20/25									
Характеристическое сопротивление связи	T_{Rk}	[N/mm ²]	5.00	6.00	6.00	5.00	4.00	4.00	3.00
[Russian]: Sustained load factor	ψ_{sus}^0	-	0.61	0.61	0.61	0.61	0.61	0.61	0.61
КОМБИНИРОВАННОЕ РАЗРУШЕНИЕ ВСЛЕДСТВИЕ ВЫРЫВАНИЯ АНКЕРА И КОНУСА БЕТОНА									
Уровень безопасности установки	γ_{inst}	-	1.00	1.00	1.00	1.00	1.00	1.00	1.00
Увеличивающий коэффициент для $N_{Rd,p}$ - C30/37	ψ_c	-	1.05	1.04	1.04	1.04	1.04	1.04	1.04
Увеличивающий коэффициент для $N_{Rd,p}$ - C40/50	ψ_c	-	1.07	1.07	1.07	1.07	1.07	1.07	1.07
Увеличивающий коэффициент для $N_{Rd,p}$ - C50/60	ψ_c	-	1.09	1.09	1.09	1.09	1.09	1.09	1.09
РАЗРУШЕНИЕ КОНУСА БЕТОНА									
Уровень безопасности установки	γ_{inst}	-	1.00	1.00	1.00	1.00	1.00	1.00	1.00
Коэффициент в напряженном бетоне	$k_{cr,N}$	-	7.70	7.70	7.70	7.70	7.70	7.70	7.70
Коэффициент в преднапряженном бетоне	$k_{ucr,N}$	-	11.00	11.00	11.00	11.00	11.00	11.00	11.00
Расстояние от края	$c_{cr,N}$	[мм]	$1,5 \cdot h_{ef}$	$1,5 \cdot h_{ef}$	$1,5 \cdot h_{ef}$	$1,5 \cdot h_{ef}$	$1,5 \cdot h_{ef}$	$1,5 \cdot h_{ef}$	$1,5 \cdot h_{ef}$
Расстояние между анкерами	$s_{cr,N}$	[мм]	$3,0 \cdot h_{ef}$	$3,0 \cdot h_{ef}$	$3,0 \cdot h_{ef}$	$3,0 \cdot h_{ef}$	$3,0 \cdot h_{ef}$	$3,0 \cdot h_{ef}$	$3,0 \cdot h_{ef}$
[RUSSIAN]: CONCRETE SPLITTING FAILURE									
Уровень безопасности установки	γ_{inst}	-	1.00	1.00	1.00	1.00	1.00	1.00	1.00

Рабочие параметры

Размер	M8	M10	M12	M16	M20	M24	M30		
УСИЛИЕ НА СРЕЗ									
РАЗРУШЕНИЕ СТАЛИ; СТАЛЬ КЛАССА 5.8									
Характерная нагрузка без эксцентрика	$V_{Rk,s}$	[кН]	9.00	14.00	21.00	39.00	61.00	88.00	140.00
Коэффициент пластичности	k_γ	-	0.80	0.80	0.80	0.80	0.80	0.80	0.80
Характерная нагрузка с эксцентриком	$M_{Rk,s}$	[Nm]	19.00	37.00	65.00	166.00	324.00	561.00	1124.00
Частичный коэффициент безопасности	γ_{Ms}	-	1.25	1.25	1.25	1.25	1.25	1.25	1.25
РАЗРУШЕНИЕ СТАЛИ; СТАЛЬ КЛАССА 8.8									
Характерная нагрузка без эксцентрика	$V_{Rk,s}$	[кН]	15.00	23.00	34.00	63.00	98.00	141.00	224.00
Коэффициент пластичности	k_γ	-	0.80	0.80	0.80	0.80	0.80	0.80	0.80
Характерная нагрузка с эксцентриком	$M_{Rk,s}$	[Nm]	30.00	60.00	105.00	266.00	519.00	898.00	1799.00
Частичный коэффициент безопасности	γ_{Ms}	-	1.25	1.25	1.25	1.25	1.25	1.25	1.25
РАЗРУШЕНИЕ СТАЛИ; СТАЛЬ КЛАССА А4-70									
Характерная нагрузка без эксцентрика	$V_{Rk,s}$	[кН]	13.00	20.00	29.00	55.00	86.00	124.00	196.00
Коэффициент пластичности	k_γ	-	0.80	0.80	0.80	0.80	0.80	0.80	0.80
Характерная нагрузка с эксцентриком	$M_{Rk,s}$	[Nm]	26.00	52.00	92.00	233.00	454.00	786.00	1574.00
Частичный коэффициент безопасности	γ_{Ms}	-	1.56	1.56	1.56	1.56	1.56	1.56	1.56
РАЗРУШЕНИЕ, ВЫЗВАННОЕ ОТКОЛОМ БЕТОНА									
Коэффициент	k	-	2.00	2.00	2.00	2.00	2.00	2.00	2.00
Уровень безопасности установки	γ_{inst}	-	1.00	1.00	1.00	1.00	1.00	1.00	1.00
РАЗРУШЕНИЕ КРАЕВ БЕТОННОГО ОСНОВАНИЯ									
Диаметр анкера	d_{nom}	[мм]	8.00	10.00	12.00	16.00	20.00	24.00	30.00
Эффективная длина анкера	l_f	[мм]	$\min(300; h_{ef}; 12d_{nom})$	$\min(300; h_{ef}; 12d_{nom})$	$\min(300; h_{ef}; 12d_{nom})$	$\min(300; h_{ef}; 12d_{nom})$	$\min(300; h_{ef}; 12d_{nom})$	$\min(300; h_{ef}; 12d_{nom})$	$\min(300; h_{ef}; 12d_{nom})$
Уровень безопасности установки	γ_{inst}	-	1.00	1.00	1.00	1.00	1.00	1.00	1.00

Комбинированный отказ вытягивания анкера и отламывания конуса бетона (EN 1992-4:2018, p.7.2.1.6., 7.14 - $N_{Rk,p}^0 = \psi_{sus}^0 * \tau_{Rk} * n * d * h_{ef}$), $h_{ef} = h_{nom}$

Допустимые значения нагрузок в случае сейсмических нагрузок категории C1

Размер	M8	M10	M12	M16	M20	M24	M30		
УСИЛИЕ НА ВЫРЫВ									
РАЗРУШЕНИЕ СТАЛИ; СТАЛЬ КЛАССА 5.8									
Характерная нагрузка	$N_{Rk,s}$	[кН]	18.00	29.00	42.00	78.00	122.00	176.00	280.00
Частичный коэффициент безопасности	$\gamma_{MsN,seisC1}$	-	1.50	1.50	1.50	1.50	1.50	1.50	1.50
РАЗРУШЕНИЕ СТАЛИ; СТАЛЬ КЛАССА 8.8									
Характерная нагрузка	$N_{Rk,s}$	[кН]	29.00	46.00	67.00	126.00	196.00	282.00	448.00
Частичный коэффициент безопасности	$\gamma_{MsN,seisC1}$	-	1.50	1.50	1.50	1.50	1.50	1.50	1.50
РАЗРУШЕНИЕ СТАЛИ; СТАЛЬ КЛАССА А4-70									
Характерная нагрузка	$N_{Rk,s}$	[кН]	26.00	41.00	59.00	110.00	171.00	247.00	392.00
Частичный коэффициент безопасности	$\gamma_{MsN,seisC1}$	-	1.87	1.87	1.87	1.87	1.87	1.87	1.87
КОМБИНИРОВАННОЕ РАЗРУШЕНИЕ ВСЛЕДСТВИЕ ВЫРЫВАНИЯ АНКЕРА И КОНУСА БЕТОНА; [RUSSIAN]: CRACKED CONCRETE, C20/25									
Характеристическое сопротивление связи	T_{Rk}	[N/mm ²]	8.00	10.00	10.00	9.50	7.50	7.00	4.00
КОМБИНИРОВАННОЕ РАЗРУШЕНИЕ ВСЛЕДСТВИЕ ВЫРЫВАНИЯ АНКЕРА И КОНУСА БЕТОНА; [RUSSIAN]: CRACKED CONCRETE, C20/25									
Характеристическое сопротивление связи	T_{Rk}	[N/mm ²]	8.00	10.00	10.00	9.50	7.50	7.00	4.00
КОМБИНИРОВАННОЕ РАЗРУШЕНИЕ ВСЛЕДСТВИЕ ВЫРЫВАНИЯ АНКЕРА И КОНУСА БЕТОНА; [RUSSIAN]: CRACKED CONCRETE, C20/25									
Характеристическое сопротивление связи	T_{Rk}	[N/mm ²]	4.50	5.00	6.00	5.00	4.00	4.00	2.00
КОМБИНИРОВАННОЕ РАЗРУШЕНИЕ ВСЛЕДСТВИЕ ВЫРЫВАНИЯ АНКЕРА И КОНУСА БЕТОНА									
Уровень безопасности установки	γ_{inst}	-	1.00	1.00	1.00	1.00	1.00	1.00	1.00

Рабочие параметры

Размер			M8	M10	M12	M16	M20	M24	M30
УСИЛИЕ НА СРЕЗ									
РАЗРУШЕНИЕ СТАЛИ; СТАЛЬ КЛАССА 5.8									
Характерная нагрузка без эксцентрика	$V_{Rk,s}$	[кН]	6.30	10.10	14.70	27.30	42.70	61.60	98.00
Частичный коэффициент безопасности	$\gamma_{MsV,seisC2}$	-	1.25	1.25	1.25	1.25	1.25	1.25	1.25
РАЗРУШЕНИЕ СТАЛИ; СТАЛЬ КЛАССА 8.8									
Характерная нагрузка без эксцентрика	$V_{Rk,s}$	[кН]	10.20	16.10	23.50	44.10	68.60	98.70	156.80
Частичный коэффициент безопасности	$\gamma_{MsV,seisC2}$	-	1.25	1.25	1.25	1.25	1.25	1.25	1.25
РАЗРУШЕНИЕ СТАЛИ; СТАЛЬ КЛАССА A4-70									
Характерная нагрузка без эксцентрика	$V_{Rk,s}$	[кН]	9.10	14.40	20.70	38.50	59.90	86.50	137.40
Частичный коэффициент безопасности	$\gamma_{MsV,seisC2}$	-	1.56	1.56	1.56	1.56	1.56	1.56	1.56

Данные логистики

Изделие	Объём [мл]	Количество [шт]			Вес [кг]			ШТРИХ-КОД
		Единичная упаковка	Сборная упаковка	Поддон	Единичная упаковка	Сборная упаковка	Поддон	
R-CFS+KERII-600	600	1	1	40	10.0	10.0	430.0	5906675464817
R-CFS+KERII-600-S	600	1	1	16	10.0	10.0	190.0	5906675464824
R-CFS+KERII-600-W	600	1	1	40	10.0	10.0	430.0	5906675478050

1) ETA-21-0242